

orava

RBD-611

Návod k obsluze/Záruka

CZ



CE

Radiobudík

Určený účel použití zařízení

Zařízení je určeno výhradně pro příjem a reprodukci rozhlasového vysílání, doplněné o funkci "buzení zvukovým tónem nebo rádiem", případně na přehrávání signálu audio z externích zdrojů a zařízení, v rozsahu, který je stanoven technickými a provozními parametry a funkcemi, bezpečnostními a uživatelskými pokyny a vnějšími vlivy provozního prostředí.

Elektrické spotřebiče Orava jsou vyrobeny podle poznatků současného stavu techniky a uznávaných bezpečnostně technických pravidel. Přesto může nesprávným a neodborným používáním nebo používáním v rozporu s určením vzniknout nebezpečí poranění nebo ohrožení života uživatele nebo třetí osoby, resp. poškození zařízení a jiných věcných hodnot.

1. VŠEOBECNÉ BEZPEČNOSTNÍ POKYNY A UPOZORNĚNÍ

Tento dokument obsahuje důležité bezpečnostní pokyny a upozornění pro bezpečný, správný a hospodárny provoz elektrického zařízení. Jeho dodržování pomáhá uživateli vyhnout se rizikům, zvýšit spolehlivost a životnost výrobku.

1.1 Všeobecné bezpečnostní pokyny

- **Před uvedením zařízení do provozu Vám doporučujeme pozorně si prostudovat návod k obsluze a zařízení obsluhovat podle stanovených pokynů!**
- Bezpečnostní pokyny a upozornění uvedená v tomto návodu nezahrnují všechny možné podmínky a situace, ke kterým může při používání zařízení dojít. Uživatel musí pochopit, že faktorem, který nelze zabudovat do žádného z výrobků, je zodpovědnost a opatrnost. Tyto faktory tedy musí být zajištěny uživatelem/uživateli používajícími a obsluhujícími toto zařízení.
- **Nedodržením bezpečnostních pokynů a upozornění výrobce neodpovídá za jakékoliv vzniklé škody na zdraví nebo majetku!**
- Před prvním použitím zařízení se důkladně přesvědčte, že je zařízení kompletní a nevykazuje viditelné známky poškození. Pokud je výrobek vadný nebo pokud má jakékoliv viditelné poškození, výrobek nepoužívejte.
- Návod k obsluze udržujte podle možnosti v blízkosti po celou dobu jeho životnosti. Návod k obsluze vždy uchovávejte spolu se spotřebičem pro jeho použití v budoucnu a použití novými uživateli.
- Zařízení používejte výhradně k účelu, pro který je určen, a způsobem, který je stanovený výrobcem.
- Zařízení je určeno pro použití v domácnosti a v podobných vnitřních prostorách určených pro bydlení, bez zvláštního zaměření.
- Tento spotřebič je určen kromě použití v domácnosti i pro následující způsoby použití:
 - v obchodech, kancelářích a ostatních podobných pracovních prostředích;
 - v hospodářských budovách;
 - v hotelech, motelech a ostatních obytných prostředích;
 - v zařízeních poskytujících nocleh se snídaní.
- Nejde o profesionální zařízení pro komerční použití.
- Neměňte technické parametry a charakteristiky zařízení neautorizovanou změnou či úpravou jakékoliv části zařízení.
- Výrobce neodpovídá za škody způsobené během přepravy, nesprávným používáním, poškozením nebo zničením zařízení vlivem nepříznivých povětrnostních podmínek.

1.2 Bezpečnost provozního prostředí

- Nepoužívejte zařízení v průmyslovém prostředí ani ve venkovním prostředí.
- Provozní prostředí zařízení udržujte vždy čisté a dobře osvětlené.
- Zařízení neumísťujte na nestabilní povrch. Převrnutí nebo pád zařízení může způsobit poranění osob nebo poškození zařízení.
- Zařízení nevystavujte přímému slunečnímu záření ani nadměrným zdrojům tepla.
- Nepoužívejte elektrický spotřebič v prostorách s hořlavými kapalinami, plyny nebo prachem. Spotřebič může být zdrojem jiskření, což může mít za následek vznícení prachu nebo výparů.

Charakteristiky provozního prostředí:

1. Teplota okolí: $+5 \div +40 \text{ }^\circ\text{C}$
 2. Vlhkost: $5 \div 85\%$
 3. Nadmožská výška: $\leq 2\ 000 \text{ m}$
 4. Výskyt vody: občasná kondenzace vody nebo výskyt vodní páry
 5. Výskyt cizích těles: množství a druh prachu nejsou významné
 6. Stupeň ochrany krytem: min. IP20 (zařízení je chráněno před dotykem nebezpečných částí prstem ruky a nechráněné proti účinkům vody)
- Tento stupeň ochrany krytem není označen na výrobku a v technických parametrech uvedených v návodu k obsluze.
 - Pokud je stupeň ochrany krytem u výrobku odlišný od stupně IP X0, tento údaj je pak uveden na štítku zařízení, případně v technických parametrech návodu k obsluze.
 - Ostatní charakteristiky provozního prostředí (mechanické namáhání - rázy a vibrace, výskyt rostlinstva, živočichů, povětrnostních vlivů) jsou z hlediska účinku na správné a bezpečné používání elektrických zařízení zanedbatelné.

1.3 Elektrická bezpečnost

- Před prvním připojením elektrického spotřebiče do napájecí sítě zkontrolujte, zda síťové napětí uvedené na štítku spotřebiče odpovídá napětí síťové zásuvky v domácnosti.
- Elektrický spotřebič je určen pro napájení z elektrické sítě: 1/N/PE 230V ~ 50Hz.
Elektrická bezpečnost spotřebiče je zaručena výhradně v případě správného zapojení do elektrické sítě.
- Používejte výhradně napájecí kabel se zástrčkou (síťovou šňůru), který byl dodán spolu se zařízením a kompatibilní se síťovou zásuvkou. Použití jiného kabelu může vést k požáru nebo zásahu elektrickým proudem.
- Elektrický spotřebič vždy připojujte do snadno přístupné síťové zásuvky. V případě vzniku provozní poruchy je nutno spotřebič co nejdříve vypnout a odpojit ze síťového napájení.
- Napájecí kabel/síťovou šňůru neodpojujte taháním za kabel/šňůru. Odpojení proveďte vytáháním přívodu za zástrčku napájecího kabelu/síťové šňůry.
- Pokud použijete prodlužovací napájecí kabel, zkontrolujte, zda celkový jmenovitý (ampérový) výkon všech zařízení připojených k prodlužovacímu napájecímu kabelu nepřekračuje maximální proudové zatížení prodlužovacího kabelu.
- Pokud musíte použít prodlužovací napájecí kabel nebo napájecí blok, zajistěte, aby byl prodlužovací napájecí kabel nebo napájecí blok připojen k elektrické zásuvce, nikoli k dalšímu prodlužovacímu napájecímu kabelu nebo napájecímu bloku. Prodlužovací napájecí kabel nebo napájecí blok musí být určeny pro uzemněné zástrčky a zapojené do uzemněné zásuvky.
- Zástrčka napájecího kabelu spotřebiče musí být kompatibilní se síťovou zásuvkou. Nikdy nepoužívejte žádné adaptéry ani jiným způsobem zásuvku neupravujte. Nepoužívejte nevhodné a poškozené zásuvky.
- Aby nedošlo k elektrickému šoku, zapojte napájecí kabely zařízení do řádně uzemněných elektrických zásuvek. Pokud je zařízení vybaveno napájecím kabelem s 3-kolíkovou zástrčkou, nevyužívejte adaptéry, které nemají zemnicí prvek, ani neodstraňujte zemnicí prvek ze zástrčky nebo adaptéru.
- Neohýbejte, nemačkejte nebo jiným způsobem nevystavujte napájecí kabel/síťovou šňůru spotřebiče působení mechanického namáhání ani vnějším zdrojům tepla.

- Poškození napájecího kabelu může vést k úrazu elektrickým proudem.
- Při poškození napájecího kabelu odpojte spotřebič z elektrické sítě a dále nepoužívejte. Pokud jsou napájecí kabel/síťová šňůra poškozené, musí ji vyměnit výrobce, jeho servisní služba nebo kvalifikovaná osoba, aby se předešlo nebezpečí úrazu elektrickým proudem.
- Elektrický spotřebič, jakož i napájecí kabel pravidelně kontrolujte a udržujte v čistotě. Zástrčku napájecího kabelu pravidelně odpojujte a dle potřeby čistěte. Znečištění prachem nebo jinými látkami může způsobit narušení izolačního stavu a následně požár.
- Elektrický spotřebič nevystavujte působení vody nebo vlhkému prostředí. Vniknutí vody do spotřebiče zvyšuje riziko úrazu elektrickým proudem. Pokud je napájecí kabel mokrá nebo do spotřebiče vnikla voda, okamžitě jej odpojte od elektrické sítě. Pokud je spotřebič připojen k síťové zásuvce a je to možné, vypněte napájení při elektrickém jističi ještě před pokusem o odpojení napájení. Pokud vytažujete mokré kabely ze živého zdroje napájení, buďte nanejvýš opatrní.
- Pokud při instalaci (připojování) elektrického zařízení dochází k demontáži ochranných krytů, tak po ukončení instalace nesmí být jeho elektrické části přístupné uživatelům.

1.4 Bezpečnost osob

- Tento spotřebič je určen pro používání osobami bez elektrotechnické kvalifikace (laiky) podle pokynů určených výrobcem.
- Obsluhu zařízení náleží činnosti, jako je zapínání a vypínání zařízení, uživatelská manipulace a nastavování provozních parametrů, vizuální nebo sluchová kontrola zařízení a uživatelské čištění a údržba.
- Tento spotřebič mohou používat děti ve věku 8 let a starší a osoby se sníženými fyzickými, smyslovými nebo mentálními schopnostmi nebo s nedostatkem zkušeností a znalostí, pouze pokud jsou pod dozorem nebo vedením odpovědné osoby, byly poučeny o používání spotřebiče bezpečným způsobem a rozumí případným nebezpečím.
- Čištění a uživatelskou údržbu mohou provádět děti od 8 let a starší jen pod dozorem odpovědné osoby.
- Děti si se spotřebičem nesmějí hrát.
- Během používání a provozu udržujte spotřebič vždy mimo dosah dětí. Nezapomeňte na to, že spotřebič je možné stáhnout i za volně přístupnou síťovou šňůru.
- Při obsluze elektrického spotřebiče vždy dbejte zvýšené opatrnosti. Nepoužívejte elektrický spotřebič, pokud jste nadměrně unavení, pod vlivem léků nebo omamných látek snižujících pozornost a soustředění. Nepozornost při obsluze může vést k vážnému zranění.

1.5 Čištění, údržba a opravy

- Běžné uživatelské čištění a údržbu elektrického spotřebiče provádějte pouze doporučeným způsobem. K čištění nepoužívejte rozpouštědla ani drsné čisticí předměty. Znečištění a viditelné skvrny od dotyku prstů, resp. rukou je možné vyčistit použitím čisticích saponátů, speciálně navržených pro čištění domácích spotřebičů.
- Pokud elektrický spotřebič nepoužíváte, čistíte jej nebo když se na spotřebiči vyskytl porucha, spotřebič vždy odpojte od napájení z elektrické sítě.
- Elektrický spotřebič nerozebírejte. Spotřebič pracuje s nebezpečným napětím. Z toho důvodu vždy spotřebič při uživatelské údržbě vypněte a odpojte jej z napájecí sítě. V případě poruchy přenechejte opravu autorizovanému servisu.
- Záruční, ale i pozáruční opravu elektrického spotřebiče svěřte jen příslušnému kvalifikovanému odborníkovi.

2. Speciální bezpečnostní pokyny. Čtěte pozorně!

Elektrické zařízení je navrženo a vyrobeno takovým způsobem, aby umožňovalo bezpečnou obsluhu a používání osobami bez odborné kvalifikace. I navzdory všem opatřením, které byly výrobcem provedeny pro bezpečné používání, obsluha a používání nese s sebou určitá zbytková rizika a s nimi spojené možné nebezpečí. Pro upozornění na možná nebezpečí, byly na zařízení a v průvodní dokumentaci použity následující symboly a jejich význam:



Tento symbol upozorňuje uživatele, že zařízení pracuje s nebezpečným elektrickým napětím. Ze zařízení neodnímejte ochranné kryty. Při nedodržení bezpečnostních pokynů při používání a obsluze zařízení hrozí:
Nebezpečí úrazu elektrickým proudem!
Nebezpečí vážného zranění nebo ohrožení života!



Tento symbol upozorňuje uživatele, že při nedodržení bezpečnostních pokynů při používání a obsluze zařízení hrozí:
Nebezpečí vážného zranění nebo ohrožení života!
Nebezpečí poškození zařízení nebo jiné škody na majetku!



Tento symbol znamená, že výrobek je vyhotoven s dvojitou izolací mezi nebezpečnými živými částmi (částmi s nebezpečným napětím z napájecí sítě) a částmi, které jsou přístupné při běžném používání.

Přeprava / Přenášení

- Při přepravě a použití např. přepravního vozíku dbejte na opatrnost při pohybu, aby nedošlo k převrnutí zařízení.
- Zařízení přepravujte/přenášejte až po důkladné obhlídce prostoru a trasy, které musí být bez překážek.
- Zařízení nikdy nepřenášejte, pokud je v provozní činnosti. Zařízení nepřenášejte pokud je připojeno k síťové zásuvce.
- Zařízení přenášejte pevným uchopením za spodní okraj podstavy nebo pevných částí jeho těla. Při přenášení dbejte na to, aby vaše ruce a zařízení nebyly vlhké nebo kluzké.
Hrozí nebezpečí vážného zranění nebo ohrožení života!
Hrozí nebezpečí poškození zařízení!

Rozebalení / Obaly

- Zařízení (a příslušenství pokud je jím zařízení vybaveno) před jeho uvedením do provozu vybalte a zbavte všechny jeho části zbytků obalových materiálů, etiket a štítků. Obalové materiály odložte na bezpečné místo, především mimo dosah dětí a nezpůsobilých osob, nebo je bezpečně zlikvidujte.
- Zařízení před jeho uvedením do provozu očistěte podle pokynů v části „Uvedení do provozu“ resp. „Čištění a údržba“.
- Zařízení (a dálkový ovladač, pokud je jím zařízení vybaveno) a síťovou šňůru se zástrčkou nikdy nečistěte způsobem, při kterém by mohlo dojít k natečení čisticí kapaliny do zařízení.
- Tyto části očistěte jen mírně vlhkým hadříkem a otřete do sucha nebo nechte uschnout.
- Čištění zařízení provádějte jen tehdy, pokud je zařízení vypnuto a odpojeno od napájení z elektrické sítě.
Hrozí nebezpečí úrazu elektrickým proudem!
Hrozí nebezpečí elektrického zkratu!

Kontrola / Uvedení do provozu

- Doporučujeme provést prvotní i následně pravidelné kontroly zařízení.
- Zařízení nikdy nepoužívejte, pokud je neúplně, poškozené nebo v průběhu užívání došlo k poškození jakékoliv jeho části.
- Nepoužívejte neoriginální a neúplně části zařízení a jeho příslušenství.
Hrozí nebezpečí vážného zranění!
Hrozí nebezpečí poškození zařízení nebo jiné škody na majetku!
- Pokud bylo zařízení přepravováno a skladováno při nízkých teplotách (např. v zimním období), nebo nadměrné vlhkosti, nejdříve ho nechte asi 1-2 hodiny „aklimatizovat“ při pokojové teplotě, čímž se odstraní případná vlhkost v elektrických/elektronických částech, která vzniká při změně teploty prostředí.
- Zařízení nezapínejte a nevypínejte zasunutím nebo vytažením síťové šňůry ze zásuvky.
- Zařízení při obvyklém používání vždy nejdříve připojte k napájení do síťové zásuvky a poté zapněte hlavním vypínačem.
- Po ukončení použití zařízení vypněte hlavním vypínačem a následně vytáhněte síťovou šňůru ze zásuvky.
- Pokud u zařízení nefunguje hlavní vypínač, zařízení nepoužívejte.
- Zařízení je pod nebezpečným napětím, pokud je připojeno síťové napájení.
Hrozí nebezpečí úrazu elektrickým proudem!

Umístění / Instalace

- Zařízení umísťujte pouze na:
 - rovné, pevné a stabilní podložky
 - na stoly a stolky a na části nábytku, vhodné pro umístění audio/video zařízení.
- Vždy se ujistěte, že místo, na které chcete zařízení umístit, má dostatečný prostor mechanickou pevnost a nosnost.
- Zařízení neinstalujte v prostorách (např. uzavřené skříňky knihoven, vestavěné skříně a skříňky, apod.), u kterých není zajištěn dostatečný okolní prostor a větrání.
- Pro zajištění požadované cirkulace vzduchu ponechte v okolí zařízení dostatečný volný prostor. Doporučuje se ponechat min. 10 cm ze všech stran.
- Zařízení nezakryvejte ani částečně. Na zařízení nepokládejte žádné předměty a/nebo dekorální a jiné tkaniny, nevkládejte a nenechte vnikat do ventilačních otvorů a do otvorů krytů zařízení cizí tělesa.
- Nezakrývejte otvory krytů určené pro proudění vzduchu. ventilace vzduchu zajišťuje spolehlivý a bezpečný provoz zařízení.
Hrozí nebezpečí úrazu elektrickým proudem!
Hrozí nebezpečí požáru!

Upozornění!

- Zařízení audio (a dálkový ovladač pokud je jím zařízení vybaveno) neumísťujte:
 - do míst, kde se používají lékařské přístroje. Může dojít k narušení jejich funkce.
 - na nestabilní vozíky, stojany nebo stoly,
 - na nerovný, nestabilní a znečištěný povrch,
 - na těsný okraj stolů, stolků nebo částí nábytku,
 - v blízkosti nádob s vodou nebo jinými tekutinami.
- Neumisťujte nádoby s vodou nebo jinými tekutinami na police, které jsou umístěny nad zařízením.
- Neumisťujte žádné předměty, zvláště předměty s otevřeným ohněm na zařízení nebo na police, které jsou umístěny nad zařízením.
- Zařízení audio (a dálkový ovladač pokud je jím zařízení vybaveno) nevystavujte působení:
 - přímého slunečního záření a zařízení produkujících nadměrné teplo,
 - vibrací a mechanického namáhání,
 - nadměrné prašnosti,
 - vody a nadměrné vlhkosti,
 - hmyzu,
 - agresivního vnějšího prostředí.

Varování!

- Zařízení umísťujte na místo, na které nemohou volně dosáhnout děti.
- Zabraňte tomu, aby děti se zařízením manipulovaly. Zařízení se může na děti převrhnout a způsobit vážné zranění.
- Mechanické poškození (např. prasknutí plastových krytů) zařízení může způsobit vážné zranění.
Hrozí nebezpečí vážného zranění!
Hrozí nebezpečí poškození zařízení nebo jiných věcných škod!

Varování!

- Pro snížení rizika úrazu elektrickým proudem nebo požáru nevystavujte zařízení dešti nebo vlhkosti.
- Zařízení neumísťujte a nepoužívejte v prostorách s výskytem vody a v blízkosti nádob obsahujících vodu. Na zařízení nepokládejte žádné nádoby s vodou nebo jinou tekutinou (např. vázy apod.). Pokud by zařízení spadlo do vody, nevyjímejte ho. Nejprve vytáhněte vidlici síťové šňůry ze zásuvky a až poté zařízení vyjměte z vody. V takových případech zanechte zařízení na kontrolu do odborného servisu, aby prověřili, zda je bezpečné a správně funguje.
Hrozí nebezpečí úrazu elektrickým proudem!
Hrozí nebezpečí elektrického zkratu!
- Zařízení nepoužívejte v blízkosti otevřeného plamene (např. zapálených svíček). Zařízení nepoužívejte v prostředí s nebezpečím výbuchu v přítomnosti hořlavých látek a jejich výparů, mlhy nebo prachu, a v atmosférických podmínkách, kde se po vznícení spaliny jednoduchým způsobem šíří vzduchem.
Hrozí nebezpečí poškození zařízení nebo jiných věcných škod!
Hrozí nebezpečí výbuchu a/nebo vzniku požáru!
- Zařízení a jeho příslušenství nevystavujte působení silných vibrací a/nebo nárazů. Zabraňte tomu, aby na zařízení nepadaly nebo nenarážely žádné předměty.
Hrozí nebezpečí vážného zranění!
Hrozí nebezpečí poškození zařízení nebo jiných věcných škod!

Provoz / Dozor

Upozornění!

- Aby se snížilo riziko úrazu elektrickým proudem, neodebírejte kryty zařízení. Uvnitř zařízení se nenacházejí žádné díly, které by mohl opravovat uživatel. Provedení servisu zařízení přenechejte kvalifikovaným servisním pracovníkům.

Upozornění!

- V závislosti na modelu zařízení mohou existovat určité varianty zapnutí a vypnutí (resp. připojení a odpojení) zařízení od elektrické sítě. Proto vždy důsledně dodržujte následující bezpečnostní pokyny:
 - kde je použita síťová vidlice nebo přístrojová zásuvka jako zařízení pro odpojení od napájení, toto zařízení musí zůstat vždy provozuschopná a snadno přístupná.
 - kde je použit vícepólový síťový vypínač jako zařízení pro odpojení od napájení, tento vypínač musí zůstat vždy provozuschopný.
- Síťová vidlice nebo síťový vypínač plní funkci bezpečnostní součásti zařízení.

Varování!

- Pokud u zařízení nefunguje síťový vypínač, nebo je poškozena síťová vidlice zařízení nepoužívejte.
- Uplné odpojení zařízení od sítě je zajištěno pouze po odpojení síťové vidlice od síťové zásuvky.

Upozornění!

- Tlačítkový (nebo posuvný) přepínač „ON/OFF“ na ovládacím panelu slouží k „Funkční Zapnutí/Vypnutí“ zařízení. Při vypnutí přepínače do polohy „OFF“ není zařízení odpojeno od napájení z elektrické sítě.
- Zařízení je pod nebezpečným napětím, pokud je připojeno síťové napájení!
- Během používání a provozu mějte zařízení pod dozorem.
- Zařízení nikdy nenechávejte volně přístupné a neodkládejte s volně přístupnou síťovou šňůrou a signálními kabely. Děti, nezpůsobitelné osoby nebo zvířata by mohly zařízení za síťovou šňůru nebo signální kabely stáhnout.
- Dávejte pozor na bezpečné a správné připojení všech elektrických kabelových spojení. V případě, že není síťová šňůra pevně spojena se zařízením, dávejte pozor, aby nedošlo k jejímu odpojení od zařízení, pokud je zástrčka zapojena do zásuvky. Volný konec síťové šňůry je pod nebezpečným napětím.
Nezasunujte do koncovky žádné vodivé předměty.
- Síťovou šňůru a jiné kabely nesvazujte do společných svazků. Síťová šňůra musí zůstat přístupná pro bezpečné odpojení zařízení od elektrické sítě.
- Síťovou šňůru a signální kabely nevystavujte mechanickému namáhání a poškození.
Hrozí nebezpečí vážného zranění!
Hrozí nebezpečí úrazu elektrickým proudem!
- Zařízení obsahuje části krytů (např. ventilační mřížky), které se mohou při obvyklé činnosti zahřívat. Nedotýkejte se těchto částí zařízení.
- Pokud nebudete přístroj delší dobu používat, odpojte síťovou šňůru od napájení ze zásuvky.
Usazování prachu a vlhkost prostředí mohou způsobit narušení elektrické izolace.
Hrozí nebezpečí úrazu elektrickým proudem!
Hrozí nebezpečí vzniku požáru!

- Během silné bouřky se nedotýkejte zařízení a síťové šňůry. Mohl by vás zasáhnout elektrický proud od atmosférického výboje. Během bouřky nebo pokud zařízení dlouhodobě nepoužíváte, odpojte síťovou šňůru od síťové zásuvky.
- Zařízení odpojte od síťového napájení, pokud ponecháváte děti nebo nezpůsobilé osoby v blízkosti zařízení bez dozoru.
Hrozí nebezpečí vážného zranění!
Hrozí nebezpečí úrazu elektrickým proudem!
- Zařízení neskladujte s omotanou síťovou šňůrou kolem jeho těla. Síťovou šňůru volně „poskládejte“ způsobem, jakým byla poskládaná v originálním obalu od výrobce.
- Zařízení nikdy nepřetěžujte nad limity stanovené technickými parametry!

Upozornění!

- Zabráňte tomu, aby při používání zařízení docházelo k jeho nadměrnému přehřívání a přetěžování.
- V případě, že během používání zařízení zaznamenáte jakékoli nestandardní projevy (zvuky, zápach, kouř, ...), zařízení okamžitě vypněte a odpojte od napájení z elektrické sítě. Zařízení nechte zkontrolovat v odborném servisu.
- Pokud je zařízení vybaveno také k reprodukci signálu audio pomocí hlavových sluchátek:
Nepoužívejte sluchátka nastavena na extrémní úroveň akustického tlaku.
Hrozí vážné poškození nebo ztráta sluchu!
- Pokud je součástí zařízení jakákoliv bezpečnostní část/součást (mechanická, elektrická/elektronická), nikdy nevyřazujte tuto část/součást z činnosti! Pokud je bezpečnostní část/součást poškozena nebo nefunkční, zařízení nepoužívejte!
- Nikdy nepodceňujte možné nebezpečí a dbejte zvýšené opatrnosti!!!

Zdroje napájení / Baterie / Síťový adaptér

Bezpečnostní pokyny k výměně a k nakládání se zdrojem napájení - baterie.

Upozornění!

- Při používání elektrických/elektronických zařízení, které jsou vybaveny zdrojem stejnosměrného napětí - baterií či akumulátorem, vždy důsledně dodržujte důležité bezpečnostní pokyny a upozornění při obsluze a nakládání s těmito zdroji.

Varování!

- Baterie nikdy nenabíjejte!
- Baterie nikdy nerozebírejte!
- Baterie nikdy nezahřívejte a nevhazujte do ohně!
- Při nedodržení bezpečnostních pokynů hrozí:
Nebezpečí vážného zranění!
Nebezpečí výbuchu!
Chemické nebezpečí!
Nebezpečí poškození zařízení nebo jiných věcných škod!

Upozornění!

- Zařízení je vybaveno zdrojem napájení, který je možné vyměňovat uživateli - baterie.
- Při nesprávné výměně a manipulaci hrozí nebezpečí - elektrický zkrat, exploze, vytečení elektrolytu, poleptání.
- Baterie likvidujte ve smyslu platných předpisů a ustanovení pro likvidaci elektronických zařízení.

Upozornění!

- Baterie vždy skladujte mimo dosah dětí, nezpůsobilých osob a domácích zvířat.
- Použité baterie pečlivě uschovejte aby je nemohly spolknout děti a co nejdříve je zlikvidujte. V případě, že by došlo ke spolknutí, ihned vyhledejte lékařskou pomoc.
- Používejte výhradně stejný nebo rovnocenný typ baterií specifikovaným výrobcem. Nepoužívejte nové baterie společně se starými. Může to vést k poškození zařízení.
- Baterie před vložením do zařízení otřete suchou tkaninou. Zajistíte tak lepší elektrický kontakt.
- Baterie vložte tak, aby souhlasily symboly „+“ a „-“ na bateriích a na vnitřní straně krytu přístroje.

- Nemanipulujte s bateriemi kovovým nářadím (např. pinzetou apod.). Vodivý kontakt obou pólů baterie může způsobit zkrat.
- Pokud zařízení delší dobu nepoužíváte, doporučuje se baterie ze zařízení vyjmout. Chráníte tak zařízení před poškozením od vyteklych baterií. Pokud by došlo k vytečení baterií, nechejte zařízení vyčistit v autorizovaném servisu.

Bezpečnostní pokyny pro práci se zdrojem napájení - síťový adaptér.

- V závislosti na typu zařízení je možné, že je zařízení vybaveno AC/DC síťovým adaptérem napájení. V takovém případě dodržujte následující pokyny:
 - Napájení radiopřijímače s budíkem je dovoleno pouze pomocí originálního AC/DC síťového adaptéru.
 - Napájecí síťový adaptér používejte a skladujte pouze v suchých prostorách, při okolní teplotě $+5 \div +40$ °C.
 - Při viditelném poškození kabelu adaptéru nebo samotného adaptéru tento neprodleně vyměňte za nepoškozený nový adaptér.
 - Zástrčku kabelu adaptéru a kabel nechtejte a nepřipojujte k síťové zásuvce, pokud máte mokré ruce nebo je mokrá zástrčka a kabel adaptéru nebo zařízení samotné. Ruce, napájecí kabel a zařízení vždy důkladně otřete suchou tkaninou.
- Hrozí nebezpečí úrazu elektrickým proudem!
 - Do konektoru (JACK konektor na zařízení) pro připojení síťového adaptéru nikdy nestrkejte žádné vodivé předměty (např. šroubovák apod.)
- Hrozí nebezpečí elektrického zkratu!
- Hrozí nebezpečí exploze!
 - Před každým připojením síťového adaptéru k elektrické síti zkontrolujte, zda je hlavní vypínač zařízení v poloze „0“ „OFF“ (vypnuto).
- Pokud u zařízení nefunguje hlavní vypínač, zařízení nepoužívejte.

Zdroje napájení

Zálohové napájení z baterie

Zařízení je třeba z důvodu zálohování nastavení hodin při výpadku elektrické sítě napájet ze dvou 1,5V baterií typ AAA (nedodávané) (zálohové napájení) a současně připojením do elektrické sítě pomocí síťové šňůry. Pro napájení zařízení z elektrické sítě, připojte síťovou šňůru do elektrické zásuvky.

Pro vložení baterie proveďte následující postup (při napájení pouze z baterie nebude zapnutý displej, nastavený čas se však nevynuluje):

1 Otevřete kryt prostoru pro baterii na zadní straně zařízení.

2 Do zařízení vložte dvě 1,5 V baterie (typ AAA) podle správné polaroty + a -.

3 Zavřete kryt prostoru pro baterie.

Poznámky

- Do prostoru pro baterii nevkládejte žádné jiné předměty.
- Pokud nebudete zařízení používat po delší dobu, vyjměte baterii, abyste předešli možnému vytečení obsahu baterie a následné korozi.
- Dodržujte správnou polaritu + a -. V případě uložení baterie podle nesprávné polaroty hrozí poškození baterie i samotného zařízení.

Upozornění!

Výměnu síťového kabelu smí provádět pouze oprávněná osoba v autorizovaném servisu.

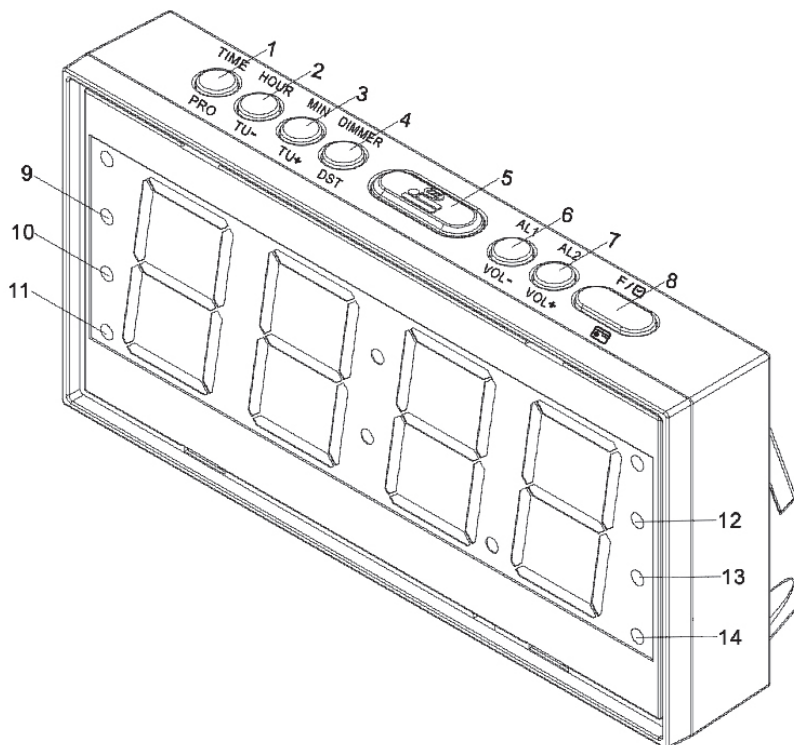
Zařízení je pod stálým napětím, pokud je síťová šňůra v elektrické zásuvce, i když je samotný přístroj vypnutý.

Výstraha: Abyste zabránili vzniku požáru nebo úrazu elektrickým proudem, chraňte přístroj před deštěm, nadměrnou vlhkostí a účinky kapající a stříkající vody.

Upozornění: Neodebírejte kryt přístroje, hrozí úraz elektrickým proudem. Uvnitř se nenacházejí žádné díly, které může uživatel sám opravit. jakékoliv opravy přenechejte autorizovanému servisu.

Ovládací prvky

1. Tlačítko nastavení času (TIME)/uložení rádia na předvolbu (PRO)
2. Tlačítko nastavení hodin (HOUR)/ladění rádia dolů (TU -)
3. Tlačítko nastavení minut (MIN)/ladění rádia nahoru (TU +)
4. Tlačítko intenzity podsvícení (DIMMER)/letní čas (DST)
5. Tlačítko vypínacího časovače (SLEEP)/zdřímnutí (SNOOZE)
6. Tlačítko snížení hlasitosti/budík 1
7. Tlačítko zvýšení hlasitosti/budík 2
8. Tlačítko rádia (stisknutím a přidržením na cca 2 spusťte režim zobrazování hodin při poslechu rádia)
9. Indikátor letního času (DST)
10. Indikátor budíku 1 (zvuk budíku)
11. Indikátor budíku 1 (zvuk z rádia)
12. Indikátor pásma FM
13. Indikátor budíku 2 (zvuk budíku)
14. Indikátor budíku 2 (zvuk z rádia)



Všeobecné operace

Displej

Na displeji se zobrazuje čas v 24hodinovém režimu, indikace budíku 1 a 2, vypínacího časovače, frekvence ladění (frekvence naladěné stanice) atd.

Barva displeje je červená s velikostí číslic cca 4 cm a s regulovanou intezitou svícení.

Nastavení hodin (TIME)

- 1** Zapněte rádio zasunutím zástrčky do elektrické sítě 230V ~ 50 Hz. Zobrazí se hodiny a na displeji se zobrazí blikající indikace 0:00.
- 2** Stisknutím tlačítka **2** nastavte požadovanou hodinu. Stisknutím a přidržením tlačítka **2** můžete rychleji procházet čísly.
- 3** Stisknutím tlačítka **3** nastavte požadované minuty. Stisknutím a přidržením tlačítka **3** můžete rychleji procházet čísly.
- 4** Po nastavení správného času stiskněte jednou tlačítko **1** nebo cca 5 sekund neprovádějte žádnou operaci. Když displej přestane blikat, nastavený čas se uloží.
- 5** Chcete-li změnit aktuálně nastavený čas podržte stisknuté tlačítko **1** dokud nezačne displej blikat. Následně pokračujte podle bodu 2 až 4.
- 6** Pro zobrazení sekund stiskněte **1**. Po 5 sekundách se na displeji zobrazí znovu aktuální čas.

Ovládání rádia

Základní operace

- 1** Pro vstup do režimu rádia, krátce stiskněte tlačítko rádia **(8)**, rozsvítí se indikátor FM **(12)**. Pokud chcete automaticky naladit nějakou stanici v pásmu FM, stisknutím a přidržením tlačítka ladění nahoru TU + **(3)** se ladí nahoru. Po naladění nejbližší stanice se ladění zastaví. Pokud chcete v ladění pokračovat, znovu stiskněte tlačítko ladění nahoru. Stisknutím a přidržením tlačítka ladění dolů TU - **(2)** se ladí dolů. Po naladění nejbližší stanice se ladění zastaví. Pokud chcete v ladění pokračovat, znovu stiskněte tlačítko ladění dolů. Chcete-li danou naladěnou stanici uložit do paměti, stiskněte a podržte tlačítko TIME/PRO **(1)** na více než 2 sekundy, dokud nezačne blikat číslo naposledy uložené předvolby (Fxx). Tlačítka ladění dolů **(2)**/ladění nahoru **(3)** vyberte požadované číslo předvolby (F01 až F10) a do 8 sekund krátce stiskněte TIME/PRO **(1)**. Naladěná stanice se uloží pod zvolené číslo předvolby. Pokud tlačítko TIME/PRO nestisknete do 8 sekund, obnoví se zobrazení frekvence a daná stanice se neuloží pod zvolené číslo předvolby.

3 Manuální ladění

Krátkým stisknutím tlačítka ladění nahoru **(3)** se ladí nahoru v jednotlivých krocích ladění. Krátkým stiskem tlačítka ladění dolů **(2)** se ladí dolů v jednotlivých krocích ladění. Pro rychlejší ladění použijte automatické ladění. Naladěnou stanici uložte do paměti podle postupu popsánoho při automatickém ladění.

- 4** Pro výběr a přepínání uložených předvoleb stiskněte během poslechu rádia tlačítko TIME/PRO **(1)**. Uložené předvolby se budou postupně cyklicky přepínat (F01 až F10). Vyberte požadované číslo předvolby. Tlačítko TIME/PRO při tomto výběru nepřidržíte stisknuté. Vymažete tak uloženou předvolbu.

- 5** Mačkáním tlačítka nastavení hlasitosti **(6)/(7)** nastavte požadovanou hlasitost.

Poslech rozhlasu

Roztáhněte drátovou FM anténu na maximální délku, narovnejte ji a nastavte její směřování tak, aby byl příjem co nejkvalitnější. Ke kabelu drátové FM antény nepřipojujte žádnou externí anténu!

Vypnutí zařízení

Přepínačem F **(8)** vypněte rádio.

Nastavení budíku (ALARM)

Zařízení je vybaveno 2 budíky. Budit se můžete při zvuku rádia nebo zvuku alarmu.

1 Nejdříve správně nastavte čas na hodinách.

2 V režimu zobrazování hodin stiskněte a podržte tlačítko nastavení budíku 1 (**6**) nebo 2 (**7**) a stisknutím tlačítka nastavení hodin HOUR/TU- (**2**) a nastavení minut MIN/TU + (**3**) nastavte správnou hodinu a minuty pro zvolený budík.

Po nastavení času krátce stiskněte tlačítko nastavení daného budíku (**6** nebo **7**) nebo počkejte 5 sekund, dokud se nezobrazí aktuální čas.

3 Pokud chcete být probuzen zvukem budíku, stisknutím tlačítka budíku 1 (**6**) rozsviňte indikátor buzení budíkem (**10**), pokud chcete být probuzen zvukem rádia, stisknutím tlačítka budíku 1 (**6**) rozsviňte indikátor buzení rádiem (**11**).

Pokud nastavujete budík 2, stisknutím tlačítka budíku 2 (**7**) rozsviňte indikátor buzení budíkem (**13**), pokud chcete být probuzený zvukem rádia, stisknutím tlačítka budíku 2 (**7**) rozsviňte indikátor buzení rádiem (**14**).

4 Stisknutím tlačítka nastavení hlasitosti (**6**)/(**7**) nastavte požadovanou hlasitost.

5 Když v nastavený čas zazní budík, vypnete ho krátkým stisknutím tlačítka F (**8**).

Budík se vypne a zazní znovu na další den v nastavenou hodinu.

Pokud budík nevypnete, bude znít cca 60 minut, pak se sám vypne a zazní znovu další den v nastavenou hodinu.

Upozornění

Budík lze nastavit, jen když jsou správně nastaveny hodiny.

Funkce zdřímnutí (SNOOZE)

Pokud po nastavení budíku nastane nastavený čas buzení a začne se reprodukovat zvuk rádia nebo zvuk alarmu, stisknutím tlačítka Podřimování SNOOZE (5) dočasně vypnete reprodukci zvuku rádia nebo alarmu. Indikátor příslušného budíku bude blikat. Pokud neprovedete žádnou operaci, po cca 9 minutách se znovu aktivuje zvuk rádia nebo alarmu. Toto se bude opakovat cca 1 hodinu.

Režim Snooze vypnete stisknutím tlačítka F (8), aby přestal blikat daný indikátor budíku.

Funkce časovaného vypnutí (SLEEP)

- 1 Zapněte rádio, krátkým stisknutím tlačítka F (8).
- 2 Vyberte nebo nalad'te požadovanou stanici.
- 3 Nastavte požadovanou hlasitost.
- 4 Stiskněte tlačítko vypínacího časovače SLEEP (5). Na displeji se zobrazí 90 minut, což je výchozí perioda, po jejímž uplynutí se rádio vypne. Zvuk se bude reprodukovat 90 minut. Obnoví se zobrazení aktuálního času.
Čas se bude postupně odpočítávat a po jeho uplynutí se rádio vypne.
- 5 Chcete-li upravit čas do vypnutí, opakovaným stisknutím tlačítka SLEEP (5) snižujete požadovaný čas do vypnutí po 10 minutách (90, 80, 70, 60 10, OFF). Při nastavení OFF je vypínací časovač vypnutý.
- 6 Chcete-li rádio vypnout dříve, než uplyne nastavený čas do vypnutí, jednoduše stisknutím tlačítka Podřimování SNOOZE (5) zvolte OFF, nebo rádio vypněte tlačítkem F (8).

Zrušení funkce budíku (ALARM)

Zrušení funkce aktivovaného budíku 1 (budíku 2) provedte zatlačením a přidržením tlačítka AL1 (6) nebo AL2 (7) aby zobrazovaný čas blikal. Následně opakovaně stiskněte tlačítka AL1 (6) nebo AL2 (7), až zhasnou indikátory 10, 11, 13 a 14.

Nastavení intenzity podsvícení displeje

Tlačítkem intenzity podsvícení displeje DIMMER HI/DST (4) nastavte opakovaným stisknutím požadovanou intenzitu podsvícení ve třech stupních (vyšší intenzita podsvícení - střední intenzita podsvícení - nižší intenzita podsvícení).

Nastavení letního času (DST)

Když nastane letní čas, tlačítkem letního času DST (4) jej jednoduše nastavíte tak, že se po zatlačení a přidržení tohoto tlačítka čas automaticky přestaví o 1 hodinu napřed a rozsvítí se indikátor letního času DST (9).

Po skončení letního času znovu stiskněte a podržte tlačítko DST (4).

Od aktuálního času se automaticky odečte 1 hodina a indikátor letního času DST (9) zhasne.

Údržba

Čištění povrchu zařízení

Na čištění povrchu zařízení, panelu a ovládacích prvků použijte jemný hadřík, mírně navlhčený ve vodě.

Nepoužívejte drsné hadříky, čisticí prášky, ani rozpouštědla, jako ředidlo, benzín nebo líh.

Technické údaje

Ladící rozsah:	FM: 87,5 - 108 MHz
Antény:	drátová FM anténa
Displej:	Zobrazenie hodín (24-hodinový cyklus), frekvence FM a jiné
Příkon:	4 W
Výstupní audio výkon:	1 x 1 W, 8 (mono)
Napájení:	230V~ 50 Hz
Záložní napájení stejnsměrné:	2x 1,5V AAA baterie (nedodávané)
Třída ochrany:	II
Rozměry (ŠxVxH):	17 x 8,2 x 5 cm
Hmotnost:	0,35 kg

Právo na změny vyhrazeno!

Výrobce:

ORAVA retail 1, a.s.
Seberínho 2
821 03 Bratislava
Slovenská republika

Dovozce:

ORAVA retail 1, a.s.
Seberínho 2
821 03 Bratislava
Slovenská republika

ORAVA distribution CZ, s.r.o.
Ostravská 494
739 25 Sviadnov
Česká republika

LIKVIDACE POUŽITÝCH ELEKTRICKÝCH A ELEKTRONICKÝCH ZAŘÍZENÍ

Symbol na výrobku nebo jeho balení udává, že tento výrobek nepatří do domácího odpadu. Je nutné odnést ho do sběrného místa pro recyklaci elektrického a elektronického zařízení. Zajištěním správné likvidace tohoto výrobku pomůžete zabránit negativním důsledkům na životní prostředí a lidské zdraví, které by jinak byly způsobeny nevhodnou likvidací tohoto výrobku. Podrobnější informace o recyklaci tohoto výrobku zjistíte na příslušném místním úřadě, ve službě pro likvidaci domácího odpadu nebo v obchodě, kde jste výrobek zakoupili.



Tento výrobek odpovídá všem základním požadavkům směrnice EU, které se na něj vztahují.

PROHLÁŠENÍ O SHODĚ

Zkrácené znění Prohlášení o shodě:

Společnost ORAVA retail 1, a.s. tímto prohlašuje, že zařízení RBD-611 vyhovuje základním požadavkům a jiným relevantním podmínkám směrnice Evropského parlamentu a Rady č.2014/53/EU.

Plný text prohlášení o shodě se nachází na internetové stránce: www.orava.eu